

# UGELLI ATOMIZZATORI PNEUMATICI

## AIR ATOMIZING NOZZLES

### ATOMISEURS PNEUMATIQUES

#### DÜSEN FÜR LUFTZERSTÄUBUNG

#### ATOMIZADORES NEUMÁTICOS



Gli ugelli atomizzatori pneumatici miscelano l'aria compressa (o un altro gas) con il liquido da spruzzare consentendo così una nebulizzazione finissima dello spruzzo.

È possibile fornire il liquido sotto pressione, per caduta o per sifonaggio come indicato negli schemi. Le combinazioni di spruzzo sono composte da un ugello del liquido e uno dell'aria che determinano le varie portate e forme di spruzzo come dalle tabelle indicate nelle pagine seguenti. Ogni insieme di spruzzo può essere montato sui diversi modelli di ugelli e pistole più avanti riportati.

Materiali: ottone nichelato - acciaio inox AISI 303. Su richiesta AISI 316 - Lucite.

Filettature: gas (BSPT).

The air atomizing nozzles mix compressed air (or other gas) with the liquid to spray allowing the finest spray atomization. It is possible to have the liquid under pressure, gravity or siphon feed as shown. The spray set-ups consist in a combination of air cap and fluid cap that determine capacities and spray patterns, as shown in the tabulations that follow. Each spray set-up can be assembled with the different following nozzle bodies and spray guns.

Materials: nichel plated brass stainless steel AISI 303. On request AISI 316 - Lucite.

Thread connection (BSPT).

Les atomiseurs pneumatiques mélangent l'air comprimé (ou tout autre gaz) avec le liquide à pulvériser, créant ainsi une nébulisation extrêmement fine.

L'alimentation liquide peut être sous pression, par gravité ou par siphonnage comme indiqué sur les schémas. Les ensembles de projection sont composés d'une buse liquide et d'une buse d'air qui déterminent les différents débits et formes de jets comme indiqué sur les tableaux suivants.

Chaque ensemble de projection peut être monté indifféremment sur les atomiseurs classiques ou automatiques représentés plus loin.

Matériaux: laiton nickelé, acier inox 303. Sur demande: acier inox 316, lucite.

Filetage: pas (BSPT).

Zerstäuben das Spritzgut mit Druckluft - oder einem anderen Träger in sehr feine Tröpfchen.

Die Materialzufuhr erfolgt unter Druck, im Saug- oder Fließverfahren.

Ein Düsenatz besteht aus der Materialdüse und der Luftkappe. Durchsatz und Spritzbild siehe jeweilige Tabelle. Jeder Düsenatz kann mit den verschiedenen Aufnahmen und automatischen Pistolen kombiniert werden.

Werkstoffe: Messing, vernickelt Edelstahl AISI 303, auf Anfrage AISI 316 Lucite Kunststoff.

Gewinde: BSPT.

Los atomizadores neumáticos mezclan el aire comprimido (o cualquier otro gas), con el líquido a pulverizar, creando así una nebulización extremadamente fina.

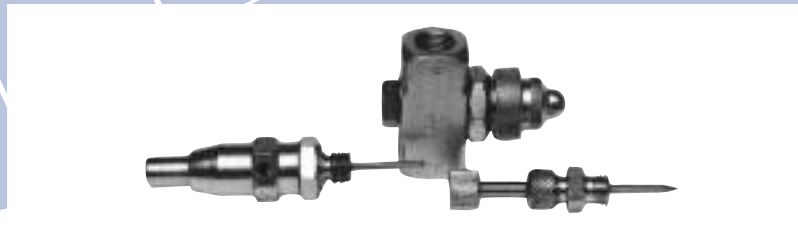
La alimentación líquida puede ser bajo presión, por gravedad o por sifón tal como se indica en los esquemas.

Los conjuntos de proyección se componen de una boquilla de líquido y una de aire que determinan los diferentes caudales y formas de chorro según se indica en las tablas siguientes.

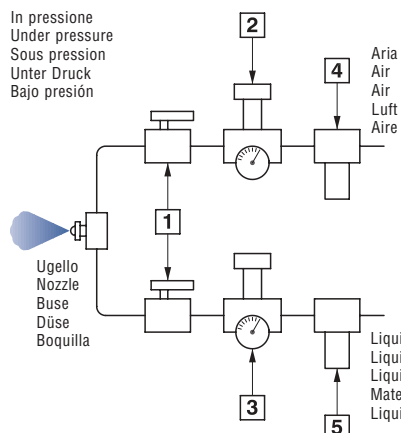
Cada conjunto de proyección puede ser montado indistintamente sobre los atomizadores clásicos o automáticos.

Materiales: Latón niquelado, inox 303. Bajo pedido: Inox 316-Lucite.

Rosca: gas (BSPT).

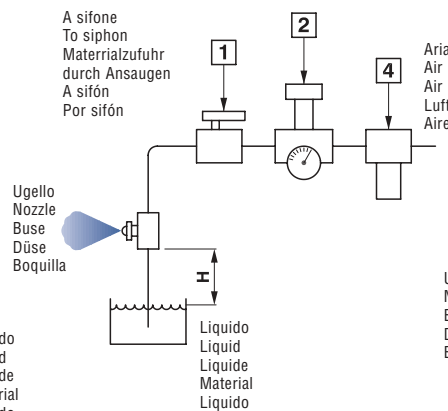


In pressione  
Under pressure  
Sous pression  
Unter Druck  
Bajo presión



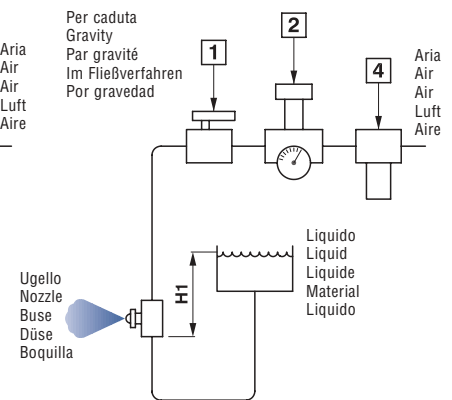
- 1 Valvola a sfera  
Ball valve  
Vanne  
Steuerventil  
Válvula
- 2 Regolatore pressione aria con manometro  
Air regulator and gauge  
Régulateur de pression d'air avec manomètre  
Druckluftregler mit Manometer  
Regulador de presión de aire con manómetro

A sifone  
To siphon  
Materialzufuhr durch Ansaugen  
A sifón  
Por sifón



- 3 Regolatore pressione liquido con manometro  
Liquid regulator and gauge  
Régulateur de pression de liquide avec manomètre  
Materialdruckregler mit manometer  
Regulador de presión de líquido con manómetro

Per caduta  
Gravity  
Par gravité  
Im Fließverfahren  
Por gravedad



- 4 Filtro aria  
Air filter  
Filtre à air  
Luftfilter  
Filtro de aire
- 5 Filtro liquido  
Liquid filter  
Filtre de liquide  
Materialfilter  
Filtro de líquido